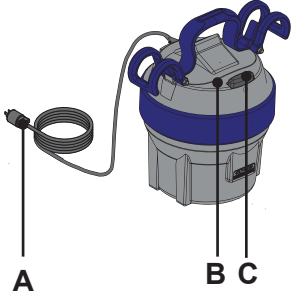


Maxi Air



Betjening og betjeningselementer



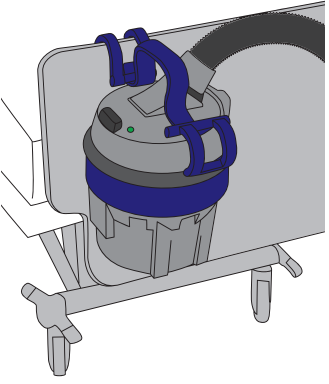
1. Slut elledningen (A) til en stikkontakt.
2. LED'en (B) tænder og indikerer, at der er tændt for strømmen.
3. Tryk på knappen (C) for at pumpe madrassen op.
4. Fjern luften fra madrassen ved at trykke på knappen (C) igen.

Netafbryder

Hvis *Maxi Air*-luftforsyningen ikke reagerer på trykknappen, skal du afbryde oppumpningen ved at trække elledningen ud af stikkontakten.

Kontakt kvalificeret personale, hvis der opstår funktionsfejl.

Placering af luftforsyning

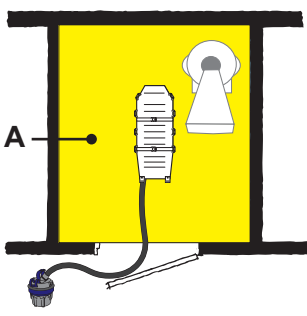


Hæng luftforsyningen på destinationsoverfladen ved hjælp af fastgøringskroge.

Anbring ikke luftforsyningen foran den stikkontakt, der er i brug til udstyret.

Sørg for, at elledningen på gulvet er rullet op.

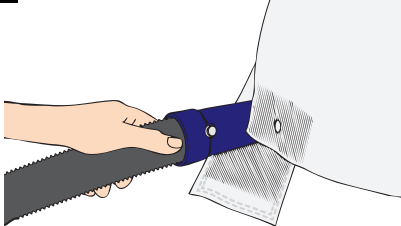
Placering af luftforsyningen med forlængerlange (ekstraudstyr)



Brug forlængerlangen, hvis den laterale forflytning ikke kan gennemføres uden for MR-miljøet (magnetisk resonans) (A).

Sammenkobling af luftforsyningen og madrassen

1



Forbind luftslangen fra luftforsyningen med madrassens tilslutningspunkt (venstre eller højre).

2



Sæt tryklåseknappen på madrassen sammen med tryklåseknappen på luftslangen.

3



Benyt krog- og løkkestroop til at holde luftslangen på plads.

Rengøring og desinfektion

Fjernelse af synlige fremmedlegemer

1. Afbryd luftforsyningen fra strømforsyningen og luftslangen fra madrassen.
2. Fjern luftslangen fra luftforsyningen.
3. Luk luftforsyningens luftudgang med en klud eller en engangsserviet for at forhindre, at der kan trænge fugt, vand eller rengøringsmiddel ind i luftforsyningen.
4. Rengør luftforsyningen og slangen for synlige fremmedlegemer ved hjælp af en klud eller en blød børste, der er gennemvædet af vand, eller påsprøjt vand, og aftør med en ren klud. Begynd øverst og arbejd nedefter.

Rengøring

5. Sprøjt rengøringsvæske på luftforsyningen. Benyt en børste eller en klud til fjernelse af eventuelle fremmedlegemer.
6. Benyt en ny fugtet klud til at aftørre alle spor af rengøringsvæske, eller påsprøjt vand, og aftør med en ren klud. Kluden skal lejlighedsvist skylles under rindende vand.
7. Rul luftslangen sammen, og sænk den ned i rengøringsvæske. Skrub slangen med en børste. Skyl dernæst luftslangen med vand (ca. 25 °C eller 77°F) for at fjerne rengøringsmidlet.

Desinfektion

8. Sprøjt desinfektionsmiddel på luftforsyningen. Lad desinfektionsmidlet virke i det tidsrum, der fremgår af instruktionerne på desinfektionsmiddelbeholderen.
9. Rul luftslangen sammen, og sænk den ned i nyt desinfektionsmiddel. Desinfektionsmidlet skal virke i det tidsrum, der fremgår af instruktionerne på desinfektionsmiddelbeholderen.
10. Benyt en ny fugtet klud til at aftørre alle spor af desinfektionsmidlet fra luftforsyningen, eller påsprøjt vand, og aftør med en ren klud. Kluden skal lejlighedsvist skylles under rindende vand.
11. Skyl luftslangen med vand (ca. 25 °C eller 77°F) for at fjerne rengøringsmidlet.
12. Lad luftforsyningen tørre, og hæng luftslangen op, så den kan lufttørre.